

УДК 577.112.3:547.388.2

DOI: 10.20538/1682-0363-2018-1-102–111

Для цитирования: Ларькина М.С., Семенов А.С., Зельчан Р.В., Подрезова Е.В., Брагина О.Д., Юсубов М.С., Скуридин В.С., Чернов В.И., Белоусов М.В., Тимофеев М.С. Способ получения и изучение биологических свойств меченной йодом-123 производной аминоглюкозы. *Бюллетень сибирской медицины*. 2018; 17 (1): 102–111.

## Способ получения и изучение биологических свойств меченной йодом-123 производной аминоглюкозы

Ларькина М.С.<sup>1</sup>, Семенов А.С.<sup>2</sup>, Зельчан Р.В.<sup>2,3</sup>, Подрезова Е.В.<sup>2</sup>, Брагина О.Д.<sup>2,3</sup>, Юсубов М.С.<sup>1,2</sup>, Скуридин В.С.<sup>2</sup>, Чернов В.И.<sup>2,3</sup>, Белоусов М.В.<sup>1</sup>, Тимофеев М.С.<sup>4</sup>

<sup>1</sup> Сибирский государственный медицинский университет (СибГМУ)  
Россия, 634050, г. Томск, Московский тракт, 2

<sup>2</sup> Национальный исследовательский Томский политехнический университет (НИ ТПУ)  
Россия, 634050, г. Томск, ул. Ленина, 30

<sup>3</sup> Научно-исследовательский институт (НИИ) онкологии, Томский национальный исследовательский медицинский центр (ТНИМЦ) Российской академии наук (РАН)  
Россия, 634050, г. Томск, пер. Кооперативный, 5

<sup>4</sup> Научно-исследовательский институт фармакологии и регенеративной медицины (НИИФирМ) им. Е.Д. Гольдберга, Томский национальный исследовательский медицинский центр (ТНИМЦ) Российской академии наук (РАН)  
Россия, 634028, г. Томск, пр. Ленина, 3

### РЕЗЮМЕ

В настоящее время являются актуальными поиск и синтез производных глюкозы для ядерной медицины. В последние годы D-глюкозамин является перспективным аналогом глюкозы, модифицированные йодпроизводные которого, возможно, могут быть применены в радионуклидной диагностики, и радиойодтерапии ревматоидного артрита в качестве радиофармацевтического препарата (РФП).

**Цель исследования.** Синтез нового йодсодержащего производного D-глюкозамина, разработка методики его мечения йодом-123 и биологическое изучение свойств полученного препарата.

**Материалы и методы.** Синтез 2-N-(6-йодгексаноил)-D-глюкозамина проводили с использованием общепринятых приемов в органической химии. Для установления структуры исследуемого соединения использовали инфракрасную спектроскопию и спектроскопию ядерно-магнитного резонанса. Изотопный обмен стабильного йода-127, присутствующего в алифатической цепи, на его радиоактивный аналог – йод-123 проводили при нагревании смеси полученного производного D-глюкозамина с натрий йодидом Na<sup>123</sup>I в ацетоне с последующим синтезом в твердой фазе.

Для оценки радиохимической чистоты 2-N-(6-йод<sup>123</sup>гексаноил)-D-глюкозамина использовали метод хроматографии в тонком слое сорбента. Изучение безопасности применения и фармакокинетических параметров исследуемого препарата производилось на интактных самцах крыс линии Вистар.

**Результаты.** Была предложена оригинальная методика синтеза 2-N-(6-йодгексаноил)-D-глюкозамина, по которой промежуточный продукт синтеза сукцимид-1-ил 6-йодгексаноат был получен по реакции окислительного расщепления циклогексанола, являющейся экологически безопасной. Радиохимическая чистота 2-N-(6-йод<sup>123</sup>гексаноил)-D-глюкозамина составила более 97%.

✉ Ларькина Мария Сергеевна, e-mail: marialarkina@mail.ru.

**Заключение.** Синтезирован 2-N-(6-йодгексаноил)-D-глюкозамин и проведено его мечение йодом-123. При исследовании безопасности применения и изучении фармакокинетики предлагаемого РФП было показано, что препарат не обладает острой токсичностью при внутривенном введении и выводится почками путем клубочковой фильтрации.

**Ключевые слова:** D-глюкозамин, 2-N-(6-йодгексаноил)-D-глюкозамина, циклогексанон, йод-123, РФП.

## ВВЕДЕНИЕ

Известно, что раковые клетки при росте усиленно поглощают углеводы, в частности глюкозу [1]. С учетом такого метаболизма помеченный радионуклидом фтором-18 (2-[<sup>18</sup>F]) аналог глюкозы – фтордезоксиглюкоза ([<sup>18</sup>F]-FDG) – широко применяется в позитронно-эмиссионной томографии (ПЭТ). В 2001 г. фтордезоксиглюкоза была признана «молекулой тысячелетия», или «рабочей лошадкой». Тем не менее такие факторы, как очень короткий период полураспада фтора-18 (около 110 мин), сложный многоступенчатый синтез, ограниченная доступность и очень высокая стоимость позитронно-эмиссионных томографов резко ограничивают диагностику с использованием этого препарата в нашей стране [2–6].

По сравнению с фтором-18 йод-123 и технеций-99м (<sup>99m</sup>Tc) имеют оптимальные физические и химические характеристики, недорогую стоимость и доступность в России.

В последние годы были синтезированы несколько аналогов глюкозы, помеченные технецием-99м [7–13]. Однако эти аналоги глюкозы с точки зрения их использования для визуализации и диагностики имеют общие недостатки – относительно низкое поглощение опухолевыми клетками и медленное выведение из крови.

Среди них <sup>99m</sup>Tc-этиленцистеин-дезоксиглюкоза (<sup>99m</sup>Tc-ECDG) является наиболее перспективным кандидатом в качестве визуализации опухоли. Фаза II клинических исследований <sup>99m</sup>Tc-ECDG была проведена зарубежными исследователями. Тем не менее отношение опухоли к фону для <sup>99m</sup>Tc-ECDG гораздо ниже, чем для [<sup>18</sup>F]-FDG [14, 15].

Как уже было отмечено ранее авторами данной статьи [16], в настоящее время в научных публикациях не отражены успешные результаты по разработке устойчивых йодированных производных глюкозы, являющихся подходящими метаболическими маркерами для проведения диагностических исследований в организме.

С этой точки зрения представляет интерес производное глюкозы D-глюкозамин – вещество,

вырабатываемое хрящевой тканью суставов, которое является необходимым строительным компонентом хондроитина и входит в состав других важных для сустава веществ. По своей структуре оно является аминомоносахаридом, служит в качестве важного прекурсора в биохимическом синтезе гликозилированных белков и липидов. Известно использование D-глюкозамина для терапии остеоартроза [17], поэтому модифицированные производные D-глюкозамина могут быть перспективны в радионуклидной диагностике и радиойодтерапии ревматоидного артрита (радиосиноэктомия) в качестве радиофармацевтического препарата (РФП). Интерес к D-глюкозамину как перспективному аналогу глюкозы отражается и в зарубежных научных публикациях в высокорейтинговых журналах [18–22].

Таким образом, разработка меченных йодом-123 производных глюкозы и, в частности на основе D-глюкозамина, для получения РФП представляет значительный научный и практический интерес. Цель данной работы – синтез нового йодсодержащего производного D-глюкозамина, разработка методики его мечения йодом-123 с последующим изучением безопасности применения и фармакокинетики полученного РФП.

## МАТЕРИАЛЫ И МЕТОДЫ

Для проведения исследований были использованы субстраты, реагенты и органические растворители, являющиеся товарными продуктами фирм Aldrich (США), Fluka и др., соответствующей чистоты, которые использовались без предварительной очистки.

Изучение свойств полученных соединений проводили методом хроматографии в тонком слое сорбента (ТСХ) на пластинках «Сорбфил-ПТСХ П-В-УФ» в системах растворителей: гексан – этилацетат (1 : 1; 5 : 1), раствор гидроксида аммония (2 моль/л) – раствор аммония нитрата (2 моль/л) – метанол (4 : 2 : 27). Для отбора аликвот использовали механические дозаторы Thermo Scientific («Ленпипет», г. Санкт-Петербург). В качестве детекторов использовали фильтрованный ультрафиолетовый свет, ванилин-серный реактив.

Для оценки радиохимической чистоты продуктов синтеза использовали метод восходящей ТСХ с последующим детектированием радиохромограмм на гамма-сканере с применением полупроводникового детектора на основе высокочастотного Ge (Canberra Industries Inc., США), имеющего разрешение 2 кэВ.

Для установления структуры исследуемого соединения использовали инфракрасную спектроскопию (ИК) и спектроскопию ядерно-магнитного резонанса (ЯМР). ИК-спектры регистрировали с помощью ИК-Фурье-спектрометра СИМЕКС ФТ-801 в области 400–4 000  $\text{см}^{-1}$ . Спектры ПМР записывали на спектрометре Фурье AVANCE AV 300 (Bruker, Германия), рабочая частота – 300 МГц, растворители – дейтерированная вода, ацетон, ДМСО, хлороформ. В качестве внутреннего стандарта использовали тетраметилсилан (ТМС). Все значения химических сдвигов выражены в м.д. ( $\delta$  – шкала) по отношению к ТМС.

Отгонку растворителей осуществляли на роторном испарителе BUCHI Rotavapor R-3 с использованием в качестве вакуумного насоса Vacuubrand SVC 3000. Температуру плавления определяли на приборе STUART SMP 30.

**Методика синтеза 6-йодгексановой кислоты.** К раствору циклогексанона (3 ммоль, 0,294 г,  $\rho = 0,946 \text{ г/см}^3$ ) в 10 мл этанола добавляют йод (1,5 ммоль, 0,381 г), катализатор меди (I) хлорида (0,3 ммоль, 0,03 г). Затем при перемешивании при комнатной температуре по каплям вносят раствор пергидроля (6 ммоль, 0,638 г, 567 мкл пергидроля 32%-го  $\text{H}_2\text{O}_2$ ,  $\rho = 1,125 \text{ г/см}^3$ ) в 4 мл этанола в течение 2 ч. Далее добавляют еще пергидроля (6 ммоль, 0,638 г, 567 мкл) и меди (I) хлорида (0,15 ммоль, 0,015 г), перемешивают при комнатной температуре 4 ч и после этого добавляют последнюю порцию пергидроля (3 ммоль, 0,319 г, 284 мкл) и перемешивают еще 6 ч в тех же условиях. К реакционной смеси добавляют натрия сульфит для удаления остатка йода. Затем проводят экстракцию фильтрата метилхлоридом (3 x 5 мл). К полученному извлечению (15 мл) добавляют 5 мл воды и 1 мл трифторуксусной кислоты, перемешивают при комнатной температуре в течение 5 ч и отгоняют растворители. Полученные белые кристаллы, плавящиеся при комнатной температуре и желтеющие на свету, досушивают под вакуумом. Выход 6-йодгексановой кислоты 95% с температурой плавления 26–28 °С.

**6-йодгексановая кислота.**  $R_f$  0,12 (этилацетат – гексан (1 : 1)). Спектры ЯМР  $^1\text{H}$  (300 МГц,  $\text{CDCl}_3$ ),  $\delta$ , м.д.: 3,19 (т, 2H,  $\text{CH}_2\text{I}$ ), 2,38 (т, 2H,  $\text{CH}_2\text{CO}$ ), 1,86 (м, 2H,  $\text{CH}_2$ ), 1,63 (м, 2H,  $\text{CH}_2$ ), 1,47 (м, 2H,

$\text{CH}_2$ ). ИК-спектр 3 300–2 500  $\text{см}^{-1}$   $\nu(\text{O-H}$  и  $\text{C-H})$ , 1 313 – 1 117  $\text{см}^{-1}$  и 1 450 – 1 350  $\text{см}^{-1}$   $\nu(\text{C-O})$ ,  $\delta(\text{O-H})$ ; 1 260  $\text{см}^{-1}$   $\nu(\text{C-O})$ , 1 408  $\text{см}^{-1}$   $\delta(\text{C-O-H})$ , 1 300 – 1 150  $\text{см}^{-1}$   $\delta(\text{CH}_2)$ , 594  $\text{см}^{-1}$   $\nu(\text{C-I})$ .

**Методика синтеза сукцимид-1-ил 6-йодгексаноата.** 6-йодгексановую кислоту (0,918 г, 3,8 ммоль) растворяют в 8 мл метилхлорида, добавляют N-гидроксисукцинимид (0,438 г, 3,8 ммоль) и N,N-дициклогексилкарбодиимид (0,873 г, 4,23 ммоль). Перемешивают 24 ч при комнатной температуре. Выпавший осадок N,N-дициклогексилмочевины отфильтровывают, промывают метилхлоридом и фильтраты объединяют. Объединенный фильтрат последовательно промывают водой, насыщенными растворами натрия гидрокарбоната и натрия хлорида. Растворитель отгоняют и осадок досушивают под вакуумом. Выход 92%.

**Сукцимид-1-ил 6-йодгексаноат.**  $R_f$  0,43 (этилацетат – гексан (1 : 1)). Спектры ЯМР  $^1\text{H}$  (300 МГц,  $\text{CDCl}_3$ ),  $\delta$ , м.д.: 3,19 (т, 2H, 6-H), 2,82 (т, 4H, HO-Su), 2,38 (т, 2H, 2-H), 1,85 (м, 2H, 5-H), 1,63 (м, 2H, 3-H), 1,47 (м, 2H, 4-H).

**Методика синтеза 2-N-(6-йодгексаноил)-D-глюкозамина.** D-глюкозамина гидрохлорид (0,102 г, 0,43 ммоль) растворяют в 1,15 мл метанола, в котором было предварительно растворено натрия металлического (0,0115 г, 0,5 ммоль). Затем добавляют сукцимид-1-ил 6-йодгексаноата (0,146 г, 0,43 ммоль) и 1 мл дихлорметана. После перемешивания при комнатной температуре в течение 24 ч осадок, содержащий 2-N-(6-йодгексаноил)-D-глюкозамина, отфильтровывают, промывают на фильтре дихлорметаном и сушат под вакуумом при комнатной температуре. 2-N-(6-йодгексаноил)-D-глюкозамина очищают перекристаллизацией из воды при 100 °С и получают белые кристаллы 2-N-(6-йодгексаноил)-D-глюкозамина: 0,147 г (85%) с температурой плавления 189–190 °С. Спектры ЯМР  $^1\text{H}$  (300 МГц,  $\text{D}_2\text{O}$ ),  $\delta$ , м.д.: 1,3–1,8 (м, 6H, 3-H, 4-H, 5-H), 2,25 (м, 2H, 2-H), 3,19 (т, 2H, 6-H), 3,3–3,9 (м, 6H, D-глюкозамин), 5,16 (с, 1H, D-глюкозамин). ИК-спектр: 2 930  $\text{см}^{-1}$   $\nu(\text{C-H})$ , 3 291  $\text{см}^{-1}$   $\nu(\text{O-H, N-H})$ , 1 020  $\text{см}^{-1}$   $\nu(\text{C-O})$ , 1 423–1 300  $\text{см}^{-1}$   $\delta(\text{O-H})$ , 1 640  $\text{см}^{-1}$   $\nu(\text{C=O})$ , 1 551  $\text{см}^{-1}$   $\delta(\text{N-H})$ , 1 273  $\text{см}^{-1}$   $\nu(\text{C-N})$ ,  $\delta(\text{N-H})$ , 589  $\text{см}^{-1}$   $\nu(\text{C-I})$ .

**Радиохимический синтез.** 5 мг субстанции 2-N-(6-йодгексаноил)-D-глюкозамина растворяют в 1 мл ацетона при нагревании в реакционном сосуде (рис. 1). Затем добавляют 0,5 мл раствора  $\text{Na}^{123}\text{I}$ . Далее реакционный сосуд закрывают пробкой с вмонтированной в нее трубкой для отвода паров в поглотитель и полученную смесь упаривают досуха при температуре 100 °С.

После охлаждения сухой остаток растворяют в 1 мл физиологического раствора и фильтруют через фильтр Minisart с размером пор 0,20 мкм в стерильный флакон и укупоривают пробкой с алюминиевым колпачком.

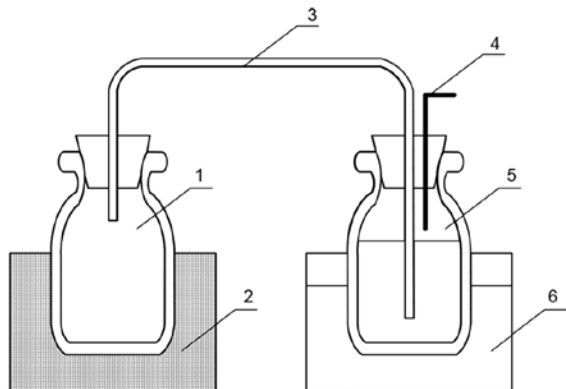


Рис. 1. Схема установки для радиосинтеза: 1 – реакционный сосуд; 2 – нагревательный элемент; 3 – отводящая трубка; 4 – игла; 5 – поглотитель йода-123; 6 – охлаждающая емкость

Fig. 1. Installation diagram for radio-synthesis: 1 – reaction vessel; 2 – heating element; 3 – outlet tube; 4 – the needle; 5 – iodine-123 absorber; 6 – cooling capacity

Изучение безопасности применения и фармакокинетики препарата осуществлялось на интактных самцах крыс линии вистар. В исследование были включены 20 половозрелых особей, возраст 12 нед. Средняя масса животных на момент проведения исследования составила  $(250 \pm 30)$  г.

Статистическая обработка полученных результатов осуществлялась с использованием пакета программ Statistica for Windows. Для оценки отличий количественных признаков между группами применялся непараметрический тест Манна – Уитни. Во всех процедурах статистического анализа уровень значимости  $p$  принимали равным 0,05. Содержание животных осуществлялось в

соответствии с правилами, принятыми Европейской конвенцией по защите позвоночных животных (Страсбург, 1986).

С целью изучения безопасности применения исследуемый препарат вводили 10 животным внутривенно в терапевтической дозе 20 МБк, после этого все животные были оставлены под динамическое наблюдение в течение 7 сут. В ходе наблюдения за животными ежедневно оценивались общее состояние каждой особи, изменение поведенческих реакций и основных физиологических функций.

Для определения фармакокинетических параметров изучаемого радиофармпрепарата исследуемый образец вводили внутривенно 10 экспериментальным животным после предварительной наркотизации в дозе 20 МБк. Непосредственно после внутривенного введения исследуемого образца выполняли динамическое сцинтиграфическое исследование на двухдетекторной гамма-камере Есам (Siemens, Германия). При этом производили запись 80 кадров по 15 с на кадр в течение 20 мин в матрицу 64 x 64 пикселя без аппаратного увеличения. Во время исследования крысы располагались таким образом, что в поле зрения детектора гамма-камеры оказывалось все тело животного. При исследовании использовались низкоэнергетические коллиматоры для энергии 140 кэВ. Полученные сцинтиграммы подвергались постпроцессинговой обработке с использованием фирменного пакета программ E.Soft (Siemens, Германия).

## РЕЗУЛЬТАТЫ И ОБСУЖДЕНИЕ

Для синтеза 2-N-(6-йодгексаноил)-D-глюкозамина были использованы D-глюкозамина гидрохлорид и сукцимид-1-ил 6-йодгексаноат, синтез которого осуществляли из циклогексанона (рис. 2). Ранее нами для получения 6-йодгексановой кислоты и ее этилового эфира был предложен способ, который был защищен патентом РФ [23].

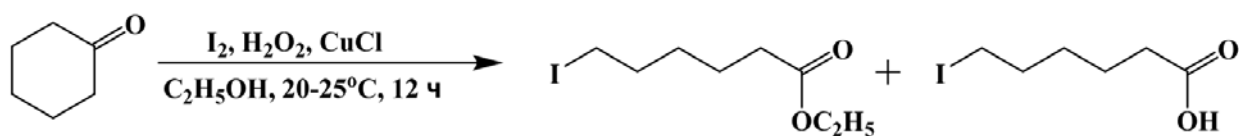


Рис. 2. Окислительное расщепление циклогексанона

Fig. 2. Oxidative cleavage of cyclohexanone

Данный способ отличается простотой выполнения, что создает перспективы для его использования в промышленных масштабах, суммарный выход продуктов достигает 95–98%.

Окислительное расщепление циклогексанона проводили по описанной методике [23]. Способ

получения 6-йодгексановой кислоты заключается в расщеплении циклогексанона под действием перекиси водорода в присутствии катализатора меди (I) хлорида и йода при комнатной температуре. Процесс проводят при перемешивании в течение 10–12 ч. Для выделения 6-йодгексановой

кислоты реакционную массу, содержащую смесь кислоты и ее этилового эфира, экстрагировали метиленхлоридом, добавляли воду и трифторуксусную кислоту, перемешивали при комнатной температуре в течение 10 ч. Затем растворитель отгоняли и получали 6-йодгексановую кислоту, не требующую дополнительной очистки.

Учитывая низкую ацилирующую способность карбоксильной группы, важным этапом в синтезе конечного продукта явилась активация карбоксильной группы посредством получения ее эфира с N-гидроксисукцинимидом (NHS) под действием

N,N-дициклогексилкарбодимида (DCC) (рис. 3). Данный способ отличается простотой, доступностью реактивов, не требует в данном случае нагревания, имеет высокий выход активированной кислоты. Экспериментальным путем был подобран оптимальный растворитель метиленхлорид. Для процесса активации принципиальными оказались температурный режим и время проведения реакции. Оптимальным является проведение активации при комнатной температуре в течение 24 ч, при этом выход активированной карбоновой кислоты составляет свыше 92%.

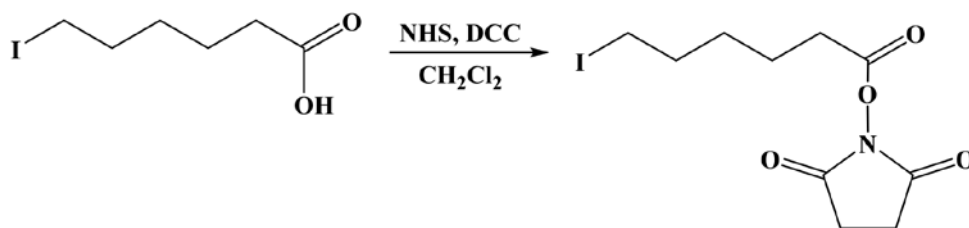


Рис. 3. Активация 6-йодгексановой кислоты

Fig. 3. Activation of 6-iodohexanoic acid

В синтезе 2-N-(6-йодгексаноил)-D-глюкозамина основная сложность состояла в том, что глюкозамин коммерчески доступен только в виде соли гидрохлорида, что не позволяет проводить ацилирование напрямую, поэтому важным в синтезе был подбор метода депротонизации аминогруппы

(рис. 4). Депротонизацию глюкозамина гидрохлорида проводили с применением натрия метилата или триэтиламина. Для очистки целевого продукта от побочных продуктов и исходных веществ была предложена перекристаллизация 2-N-(6-йодгексаноил)-D-глюкозамина из горячей воды.

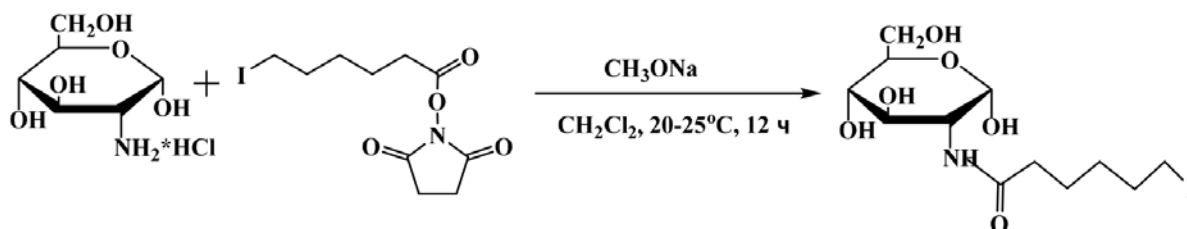


Рис. 4. Схема синтеза 2-N-(6-йодгексаноил)-D-глюкозамина

Fig. 4. Diagram for the synthesis of 2-N-(6-iodohexanoyl)-D-glucosamine

Таким образом, нами предлагается трехстадийный синтез 2-N-(6-йодгексаноил)-D-глюкозамина. На первом и втором этапах осуществляется синтез промежуточных продуктов 6-йодгексановой кислоты и сукцимид-1-ил 6-йодгексаноата соответственно, на третьем этапе – синтез конечного продукта 2-N-(6-йодгексаноил)-D-глюкозамина.

Для введения метки радиоактивного йода в молекулу 2-N-(6-йодгексаноил)-D-глюкозамина использовали метод изотопного (нуклеофильного) замещения [24, 25]. Общее время получения образца по данной методике составляет около 30 мин. Вследствие небольшой прочности связи «углерод – йод» реакция изотопного обмена

проходит достаточно легко, за короткое время и не требует присутствия катализирующих добавок. Для оценки радиохимической чистоты полученного образца и содержания в нем примеси непрореагировавшего йода-123 использовали метод радио-ТСХ в системе: раствор гидроксида аммония (2 моль/л) – раствор аммония нитрата (2 моль/л) – метанол (2 : 1 : 27). Результаты измерений представлены в табл. 1, 2. Радиохимическая чистота полученного продукта составила более 97%. Изучение ПМР-спектра исследуемой субстанции, снятого после мечения, показало, что условия радиохимического синтеза не привели к изменению в структуре исследуемого образца.

Т а б л и ц а 1

Результаты определения радиохимической чистоты раствора натрия йодида-123				
Показатель	$R_f$	Максимальное количество импульсов	Интегральное количество импульсов	Относительная активность, %
Примесь 1	0,55	21,9	249,0	1,6
Na <sup>123</sup> I	0,86	2 761,9	14 962,3	98,4

Т а б л и ц а 2

Результаты определения радиохимической чистоты 2-N-(6-йодгексаноил)-D-глюкозамина, меченного йодом-123				
Показатель	$R_f$	Максимальное количество импульсов	Интегральное количество импульсов	Относительная активность, %
Примесь 1	0,44	25,9	280,1	2,3
2-N-(6-йод <sup>123</sup> гексаноил)-D-глюкозамина	0,79	2418,9	12126,0	97,5
Примесь 2	1,00	29,9	29,9	0,2

При исследовании безопасности применения 2-N-(6-йод<sup>123</sup>гексаноил)-D-глюкозамина на интактных самцах крыс линии Вистар установлено, что исследуемый препарат не вызывает гибели лабораторных животных. За весь период наблюдения у экспериментальных животных не выявлено патологических реакций со стороны основных органов и систем, что свидетельствует о безопасности и удовлетворительной переносимости исследуемого препарата.

При изучении фармакокинетики исследуемого РФП отмечено, что после внутривенного введения указанный препарат достаточно быстро перераспределяется в кровяном русле и практически не покидает его. Выводится данный препарат в основном почками путем клубочковой фильтрации. Период полувыведения исследуемого препарата составил 10 мин (рис. 5).

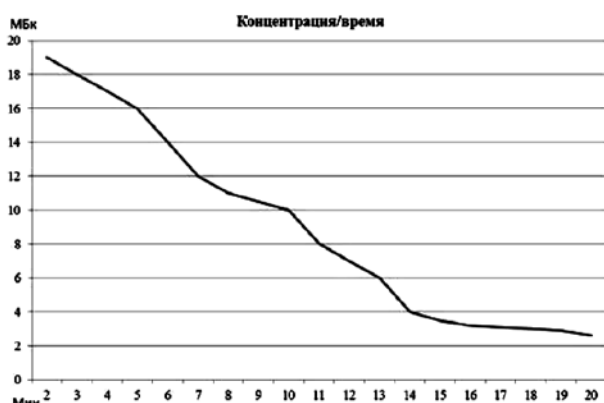


Рис. 5. Фармакокинетическая кривая «концентрация 2-N-(6-йод<sup>123</sup>гексаноил)-D-глюкозамина – время» в крови после его внутривенного введения

Fig. 5. Pharmacokinetic curve “concentration of 2-N-(6-iodo-123-hexanoyl) -D-glucosamine - time” in the blood after its intravenous administration

На серии скинтиграмм отмечается гиперфиксация препарата в проекции почек и мочевого пузыря.

## ЗАКЛЮЧЕНИЕ

В результате исследований разработана оригинальная методика синтеза 2-N-(6-йодгексаноил)-D-глюкозамина, по которой промежуточный продукт синтеза сукцимид-1-ил 6-йодгексаноат был получен по экологически безопасной реакции окислительного расщепления циклогексанола. Предложена методика мечения йодом-123, при этом радиохимическая чистота 2-N-(6-йод<sup>123</sup>гексаноил)-D-глюкозамина составила более 97%. Экспериментальные исследования на лабораторных животных продемонстрировали безопасность применения препарата, а фармакокинетические параметры изучаемого радиофармацевтического препарата являются оптимальными для диагностических средств.

## КОНФЛИКТ ИНТЕРЕСОВ

Авторы декларируют отсутствие явных и потенциальных конфликтов интересов, связанных с публикацией настоящей статьи.

## ВКЛАД АВТОРОВ

Ларькина М.С., Подрезова Е.В., Зельчан Р.В., Брагина О.Д., Семенов А.С., Трофимов М.С. – проведение практической части исследования, разработка концепции, дизайна, анализ и интерпретация данных. Чернов В.И., Юсубов М.С., Скуридин В.С., Белоусов М.В. – разработка концепции, дизайна, проверка критически важного интеллектуального содержания, окончательное утверждение для публикации рукописи.

**ИСТОЧНИК ФИНАНСИРОВАНИЯ**

Авторы заявляют об отсутствии финансирования при проведении исследования.

**СООТВЕТСТВИЕ ПРИНЦИПАМ ЭТИКИ**

Исследование одобрено локальным этическим комитетом НИИ онкологии ТНИМЦ РАН.

**ЛИТЕРАТУРА / REFERENCES**

- Wahl L.R. Targeting glucose transporters for tumor imaging. "Sweet" idea, "Sour" result. *J. Nucl. Med.* 1996; 37: 1038–1041.
- Hamacher K., Coenen H.H., Stocklin G. Efficient stereospecific synthesis of no-carrier-added 2-[<sup>18</sup>F]-fluoro-2-deoxy-D-glucose using aminopolyether supported nucleophilic substitution. *J. Nucl. Med.* 1986; 27: 235–238.
- Красикова Р.Н. Автоматизированные радиохимические технологии для обеспечения клинических ПЭТ исследований. *Нейроиммунология.* 2011; 9 (1–2): 4–12. [Krasikova R.N. Automated radiochemical technologies for providing clinical PET studies. *Neuroimmunology.* 2011; 9 (1-2): 4–12 (in Russ.)].
- Чернов В.И., Медведева А.А., Синилкин И.Г., Зельчан Р.В., Брагина О.Д., Скуридин В.С. Опыт разработки инновационных радиофармпрепаратов в Томском НИИ онкологии. *Сибирский онкологический журнал.* 2015; Приложение 2: 45–47. [Chernov V.I., Medvedeva A.A., Sinilkin I.G., Zelchan R.V., Bragina O.D., Skuridin V.S. Experience of developing innovative radiopharmaceuticals in Tomsk Research Institute of Oncology. *Siberian Oncological Journal.* 2015; Appendix 2: 45–47 (in Russ.)].
- Чернов В.И., Брагина О.Д., Синилкин И.Г. и др. Радионуклидная тераностика злокачественных образований. *Вестник рентгенологии и радиологии.* 2016; 97 (5): 306–313. [Chernov V.I., Bragina O.D., Sinilkin I.G. et al. Radionuclide teranostic of malignancies. *Vestnik rentgenologii and radiologii.* 2016; 97 (5): 306–313 (in Russ.)].
- Чернов В.И., Брагина О.Д., Синилкин И.Г. и др. Радиоиммунотерапия: современное состояние проблемы. Вопросы онкологии. 2016; 62 (1): 24–30. [Chernov V.I., Bragina O.D., Sinilkin I.G. et al. Radioimmunotherapy: current state of the problem. *Voprosi oncologii.* 2016; 62 (1): 24–30 (in Russ.)].
- Yang D.J., Kim C.G., Schechter N.R., Azhdarinia A., Yu D.F., Oh C.S., Bryant J.L., Won J.J., Kim E.E., Podoloff D.A. 2-Amino-2-deoxy-glucose conjugated cobalt ferrite magnetic nanoparticle (2DG-MNP) as a targeting agent for breast cancer cells. *Radiology.* 2003; 226 (2): 465–473. DOI: 10.1148/radiol.2262011811.
- Chen Y., Huang Z.W., He L., Zheng S.L., Li J.L., Qin D.L. Synthesis and evaluation of a technetium-99m-labeled diethyltriaminepentaacetate-deoxyglucose complex <sup>99m</sup>Tc-DTPA-DG as a potential imaging modality for tumors. *Appl. Radiat. Isot.* 2006; 64 (3): 342–347. DOI: 10.1016/j.apradiso.2005.08.004.
- Chen X.J., Li L., Liu F., Liu B.L. Synthesis and biological evaluation of technetium-99m-labeled deoxyglucose derivatives as imaging agents for tumor. *Bioorg. Med. Chem. Lett.* 2006; 16 (21): 5503–5505. DOI: 10.1016/j.bmcl.2006.08.050.
- Chernov V.I., Sinilkin I.G., Choyznzonov E.C., Chijevskaya S.Y., Titskaya A.A., Zelchan R.V., Bragina O.D., Lyapunov A.Y., Skuridin V.S. Comparative evaluation of <sup>99m</sup>Tc-Al<sub>2</sub>O<sub>3</sub> and <sup>99m</sup>Tc-fitat nanocolloids for sentinel lymph nodes visualization in patients with cancer of larynx and hypopharynx. *Eur. J. Nucl. Med. Mol. I.* 2015; 42: 704.
- Skuridin V., Golovkov V., Garapatskiy A., Semenov A., Makarova E., Varlamova N., Minin S., Chernov V., Lishmanov Y. Development on complex radiopharmaceuticals by <sup>123</sup>I for radionuclide diagnosis of metabolic disorders and dysfunction of the myocardial autonomic nervous system. European journal of nuclear medicine and molecular imaging. Annual Congress of the European-Association-of-Nuclear-Medicine (EANM). Gothenburg, Sweden: Oct. 18–22, 2014, 41: 430.
- Gambini J.P., Cabral P., Alonso O., Savio D., Figueroa S.D., Zhang X., Ma L., Deutscher L., Quinnd T.P. Evaluation of <sup>99m</sup>Tc-glucarate as a breast cancer imaging agent in a xenograft animal model. *Nucl. Med. Biol.* 2011; 38 (2): 255–260. DOI: 10.1016/j.nucmedbio.2010.08.002.
- Nadeem Q., Khan I.U., Javed M., Mahmood Z., Dar U.K., Ali M., Hyder S.W., Murad S. Synthesis, characterization and bioevaluation of technetium-99m labeled N-(2-Hydroxybenzyl)-2-amino-2-deoxy-D-glucose as a tumor imaging agent. *Pak. J. Pharm. Sci.* 2013; 26 (2): 353–357.
- Schechter N.R., Erwin W.D., Yang D.J., Kim E.E., Munden R.F., Forster K.; Taing L.C., Cox J.D., Macapinlac H.A., Podoloff D.A. Radiation dosimetry and biodistribution of <sup>99m</sup>Tc-ethylene dicysteine-deoxyglucose in patients with non-small-cell lung cancer. *Eur. J. Nucl. Med. Mol. I.* 2009; 36 (10): 1583–1591. DOI: 10.1007/s00259-009-1135-8.
- Yang D., Yukihiko M., Yu D.F., Ito M., Oh C.S., Kohanim S., Azhdarinia A., Kim C.G., Bryant J., Kim E.E., Podoloff D. Assessment of Therapeutic Tumor Response Using <sup>99m</sup>Tc-Ethylenedicysteine-Glucosamine. *Cancer Biother. Radio.* 2004; 19 (4): 443–456. DOI: 10.1089/cbr.2004.19.443.
- Семенов А.С., Скуридин В.С. Получение меченных радионуклидами производных глюкозы для диагностики в онкологии. Известия высших учебных заведений. Физика. 2013; 56 (4/2): 264–267. [Semenov A.S., Skuridin V.S. Obtaining radionuclide labeled glucose derivatives for diagnosis in oncology. *Bulletin of the Tomsk Polytechnic University. Physics.* 2013; 56 (4/2): 264–267 (in Russ.)].
- McAlindon T.E., LaValley M.P., Gulin J.P., Felson D.T. Glucosamine and chondroitin for the treatment of osteoarthritis – A systematic quality assessment and

- meta-analysis. *Journal of the American Medical Association*. 2000; 283 (11): 1469–1475. DOI: 10.1001/jama.283.11.1469.
18. Adam M.J., Fisher C.L., Orvig C., Ewart C., Patrick B.O. Cyclopentadienyltricarbonyl rhenium(I) and technetium(I) complexes containing pendant glucose derivatives. *J. Labelled Compd. Rad.* 2005; 48: 236.
  19. Ardestani M.S., Arabzadeh A.J., Heidari Z., Hosseinzadeh A., Ebrahimi H., Hashemi E., Mosayebnia M., Shafiee-Alavidjeh M., Alavi A., Babaei M.H., Rahmim A., Ebrahimi S.E.S., Amanlou M. Novel and facile methods for the synthesis of DTPA-mono-amide: a new completely revised strategy in radiopharmaceutical chemistry. *J. Radioanal. Nucl. Ch.* 2010; 283 (2): 447–455. DOI: 10.1007/s10967-009-0414-y.
  20. Liu L.Q., Zhao M.C., Wang Z., Qin Y.Y., Wang X.B. Synthesis and biological evaluation of novel technetium-99m-labeled HYNIC-D-glucose as a potential tumor imaging agent. *J. Radioanal. Nucl. Ch.* 2014; 301 (3): 731–737. DOI: 10.1007/s10967-014-3207-x.
  21. Wang Y., Zhu J.J., Song X.Q., Wang X.B., Yang J.G., Zhang J.B. Synthesis and evaluation of  $^{99m}\text{Tc}$ -2-[(3-carboxy-1-oxopropyl)amino]-2-deoxy-D-glucose as a potential tumor imaging agent. *Bioorg. Med. Chem. Lett.* 2014; 24 (16): 3882–3885. DOI: 10.1016/j.bmcl.2014.06.051.
  22. Lin X., Chao X.Y., Zhang J.B., Jin Z.H., Zhang Y.Y. Preparation and biodistribution of a  $^{99m}\text{Tc}$  tricarbonyl complex with deoxyglucose dithiocarbamate as a tumor imaging agent for SPECT. *Bioorg. Med. Chem. Lett.* 2014; 24 (16): 3964–3967. DOI: 10.1016/j.bmcl.2014.06.037.
  23. Юсубов М.С., Жданкин В.В., Ларькина М.С., Дрыгунова Л.А. Способ получения  $\omega$ -иодалифатических карбоновых кислот и их эфиров. Патент № 2494087. 2013; Опубл. 27.09.2013. Бюл. № 27. [Yusubov M.S., Zdanikin V.V., Larkina M.S. et al. Method of producing omega-iodo-aliphatic carboxylic acids and esters thereof. Patent № 2494087. 2013; 27.09.2013 (in Russ.)].
  24. Кодина Г.Е., Богородская М.А. Химическая технология радиофармацевтических препаратов: учебное пособие М.: ФГУ ФМБЦ им. А.И. Бурназяна ФМБА России, 2010: 392. [Codina G.E., Bogorodskaya G.E. Chemical engineering radiopharmaceuticals: a manual. М.: FGU center named after them. A.I. Burnazyan of FMBA of Russia, 2010, 392 (in Russ.)].
  25. Скуридин В.С. Методы и технологии получения радиофармпрепаратов: учебное пособие. Томск: Изд-во Томского политехнического университета, 2007: 47. [Skuridin V.S. Methods and technologies for obtaining radiopharmaceuticals: textbook. Tomsk: Publishing house of Tomsk Polytechnic University. 2007, 47 (in Russ.)].

Поступила в редакцию 21.04.2017

Утверждена к печати 06.02.2018

Ларькина Мария Сергеевна, канд. физ. наук, доцент, кафедра фармацевтического анализа, СибГМУ, г. Томск.

Семенов Алексей Сергеевич, инженер-химик, лаб. ПРВ ФТИ, НИ ТПУ, г. Томск.

Зельчан Роман Владимирович, канд. мед. наук, врач-радиолог, отделение радионуклидной диагностики, НИИ онкологии, ТНИМЦ РАН, г. Томск.

Подрезова Екатерина Владимировна, аспирант, инженер, кафедры ТОВПМ, НИ ТПУ, г. Томск.

Брагина Ольга Дмитриевна, канд. мед. наук, мл. науч. сотрудник, отделение радионуклидной диагностики, НИИ онкологии, ТНИМЦ РАН, г. Томск.

Юсубов Мехман Сулейман-оглы, д-р хим. наук, профессор, зав. кафедрой ТОВПМ, НИ ТПУ, г. Томск.

Скуридин Виктор Сергеевич, д-р техн. наук, профессор, зав. лабораторией № 31 ЯР ФТИ, НИ ТПУ.

Чернов Владимир Иванович, д-р мед. наук, профессор, зав. отделением радионуклидной диагностики, НИИ онкологии, ТНИМЦ РАН, г. Томск.

Белоусов Михаил Валерьевич, д-р мед. наук, профессор, зав. кафедрой фармацевтического анализа, СибГМУ, г. Томск.

Тимофеев Максим Сергеевич, канд. мед. наук, врач, отдел клинической лабораторной диагностики, НИИФирМ им. Е.Д. Гольдберга, г. Томск.

(✉) Ларькина Мария Сергеевна, e-mail: marialarkina@mail.ru.



УДК 577.112.3:547.388.2

DOI: 10.20538/1682-0363-2018-1-102-111

For citation: Larkina M.S., Semenov A.S., Zelchan R.V., Podrezova E.V., Bragina O.D., Yusubov M.S., Skuridin V.S., Chernov V.I., Belousov M.V., Timofeev M.S. Preparation of 123-iodine labeled glucosamine derivative and investigation of its biological properties. *Bulletin of Siberian Medicine*. 2018; 17 (1): 102–111.

## Preparation of 123-iodine labeled glucosamine derivative and investigation of its biological properties

Larkina M.S.<sup>1</sup>, Semenov A.S.<sup>2</sup>, Zelchan R.V.<sup>2,3</sup>, Podrezova E.V.<sup>2</sup>, Bragina O.D.<sup>2,3</sup>, Yusubov M.S.<sup>1,2</sup>, Skuridin V.S.<sup>2</sup>, Chernov V.I.<sup>2,3</sup>, Belousov M.V.<sup>1</sup>, Timofeev M.S.<sup>4</sup>

<sup>1</sup> *Siberian State Medical University (SSMU)*  
2, Moskow Tract, Tomsk, 634050, Russian Federation

<sup>2</sup> *National Research Tomsk Polytechnic University (NR TPU)*  
30, Lenina Av., Tomsk, 634050, Russian Federation

<sup>3</sup> *Cancer Research Institute, Tomsk National Research Medical Center (TNRMC) of the Russian Academy of Science (RAS)*  
5, Kooperativny Str., Tomsk, 634050, Russian Federation

<sup>4</sup> *Goldberg Research Institute of Pharmacology and Regenerative Medicine (GRIPRM), Tomsk National Research Medical Center (TNRMC) of the Russian Academy of Sciences (RAS)*  
3, Lenin Av., Tomsk, 634028, Russian Federation

### ABSTRACT

Search and synthesis of glucose derivatives for nuclear medicine is of great current interest. Being a promising analogue of glucose, D-glucosamine iodine labeled glucose derivatives can be applied in rheumatoid arthritis radionuclide diagnostics and therapy as a radiopharmaceutical.

**The purpose of the study.** Synthesis of a new iodine labeled D-glucosamine derivative; development of the iodine-123 labeling method and the obtained glucose derivative biostudy.

**Materials and methods.** Synthesis of 2-N-(6-iodohexanoyl)-D-glucosamine was carried out through established techniques in organic chemistry. Infrared spectroscopy and nuclear magnetic resonance spectroscopy were used to establish the test compound structure. Isotope change between iodine-127 and iodine-123 of glucosamine derivative was conducted using the heating of mix of the compound and Na<sup>123</sup>I in acetone. The radio-TLC method was applied to estimate the radiochemical purity of 2-N- (6-iod-123-hexanoyl) -D-glucosamine. The safe application and test of drug pharmacokinetic parameters study was performed on intact Wistar male rats.

**Results.** An original 2-N-(6-iodohexanoyl)-D-glucosamine synthesis method was proposed. According to the method, an intermediate synthesis succimide-1-yl 6-iodohexanoate was obtained by the cyclohexanone oxidative cleavage reaction. The radiochemical purity of 2-N-(6-iodo-123-hexanoyl)-D-glucosamine was more than 97%.

**Conclusion.** 2-N-(6-iodohexanoyl)-D-glucosamine was synthesized and iodine-123 labeled. When investigating the proposed radiopharmaceutical safety and pharmacokinetics, it was shown the drug lacks acute toxicity through intravenous injection and is excreted renally by glomerular filtration.

**Key words:** D-glucosamine, 2-N-(6-iodohexanoyl)-D-glucosamine, cyclohexanone, iodine-123, RFP.

### CONFLICT OF INTEREST

The authors declare the absence of obvious and potential conflicts of interest related to the publication of this article.

### SOURCE OF FINANCING

The authors state that there is no funding for the study.

### CONFORMITY WITH THE PRINCIPLES OF ETHICS

The study approved by the local ethics committee under the Cancer Research Institute TNRMC RAS.

Received 21.04.2017

Accepted 06.02.2018

**Larkina Maria S.**, PhD, Associate Professor, Pharmaceutical Analysis Department, SSMU, Tomsk, Russian Federation.

**Semenov Alexey S.**, Engineer, Laboratory, NR TPU, Tomsk, Russian Federation.

**Zelchan Roman V.**, PhD, Radiologist, Nuclear Medicine Department, Cancer Research Institute, TNRMC RAS, Tomsk, Russian Federation.

**Podrezova Ekaterina V.**, Postgraduate Student, Engineer, Technology of Organic Substances and Polymer Materials Department, NR TPU, Tomsk, Russian Federation.

**Bragina Olga D.**, PhD, Junior Researcher, Nuclear Medicine Department, Cancer Research Institute, TNRMC RAS, Tomsk, Russian Federation.

**Yusubov Mekhman S.**, DChSc, Professor, Head of the Technology of Organic Substances and Polymer Materials Department, NR TPU, Tomsk, Russian Federation.

**Skuridin Victor S.**, DTSc, Professor, Head of the Laboratory № 31, NR TPU, Tomsk, Russian Federation.

**Chernov Vladimir I.**, DM, Professor, Head of the Nuclear Medicine Department, Cancer Research Institute, TNRMC RAS, Tomsk, Russian Federation.

**Belousov Mikhail V.**, DPhSc, Professor, Head of the Department of Pharmaceutical Analysis, SSMU, Tomsk, Russian Federation.

**Timofeev Maxim S.**, PhD, Doctor, Department of clinical laboratory diagnostics, GRIPRM, TNRMC RAS, Tomsk, Russian Federation.

(✉) **Larkina Maria S.**, e-mail: marialarkina@mail.ru.